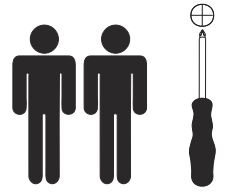
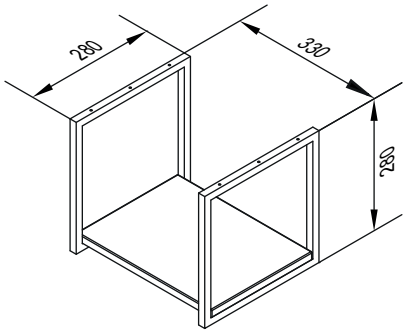



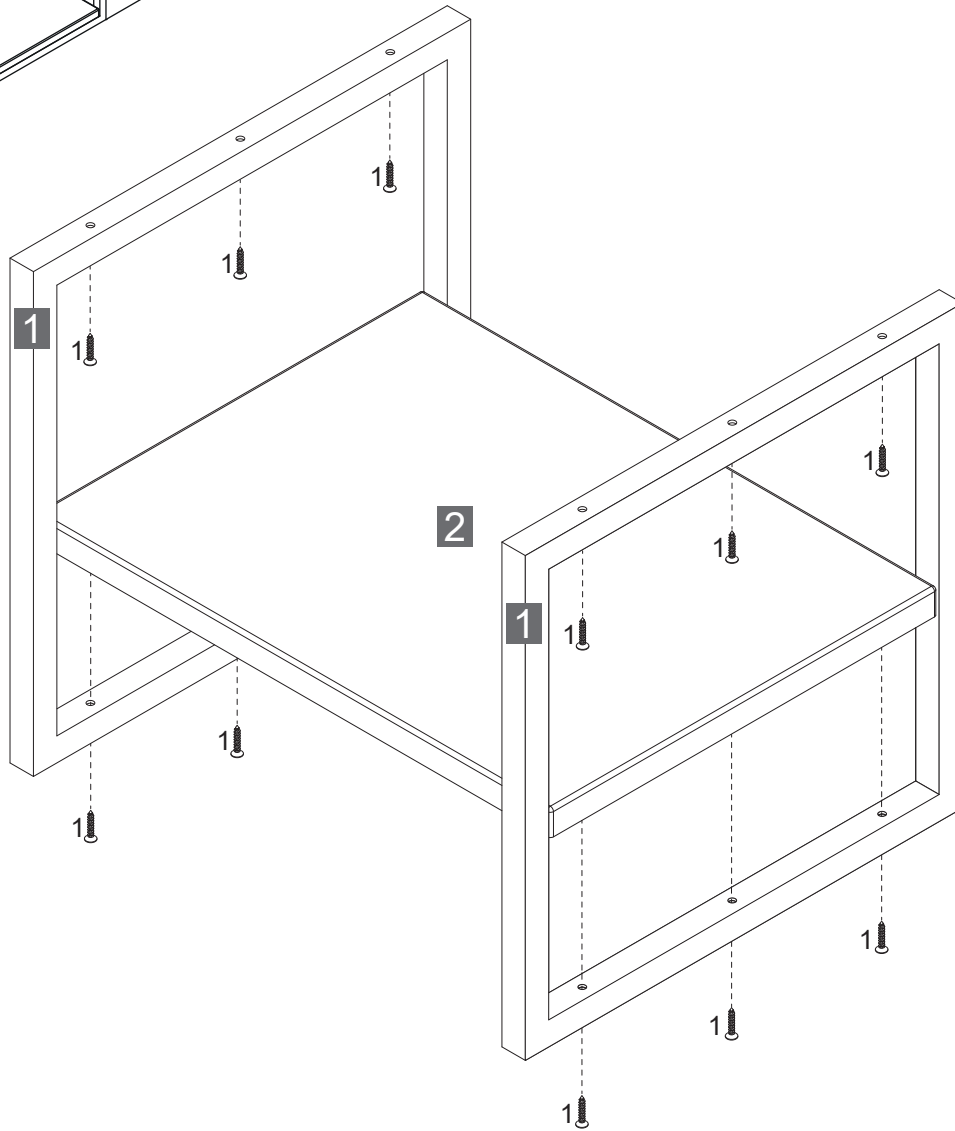
# FACKELMANN®



## 84933/7



1

3,5 x 16 mm
12 x



- 1** 4BB0849239NY Schwarz Alle Maßangaben sind ca.-Maße und können geringfügig abweichen.
- 2** 3XAL849233NY Weiß  
3XAL849279NY Grau All measurements are approximate and may vary slightly.

**FACKELMANN®** GmbH + Co. KG  
Sebastian-Fackelmann-Str. 6  
91217 Hersbruck • Deutschland  
FAX: 09151/811-294  
Servicetelefon: 09151/811-206  
servicebm@fackelmann.de  
www.fackelmann.com

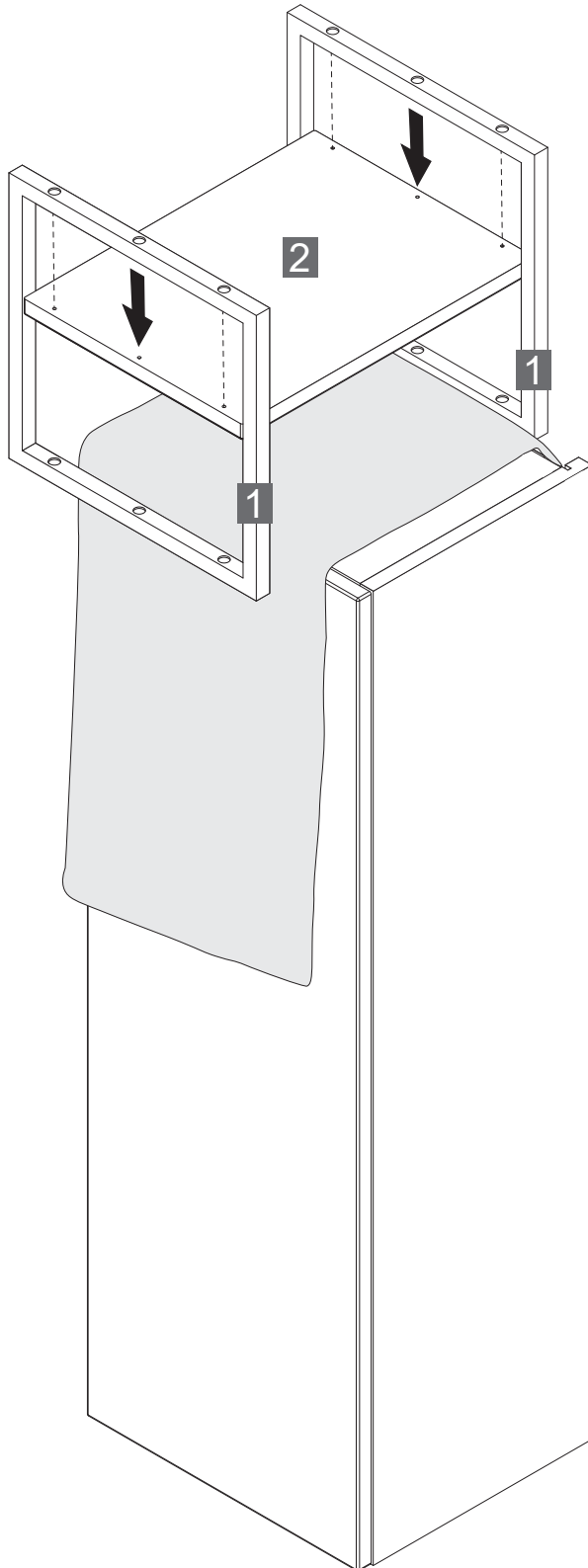
5BB0849330 S1 11/22

1

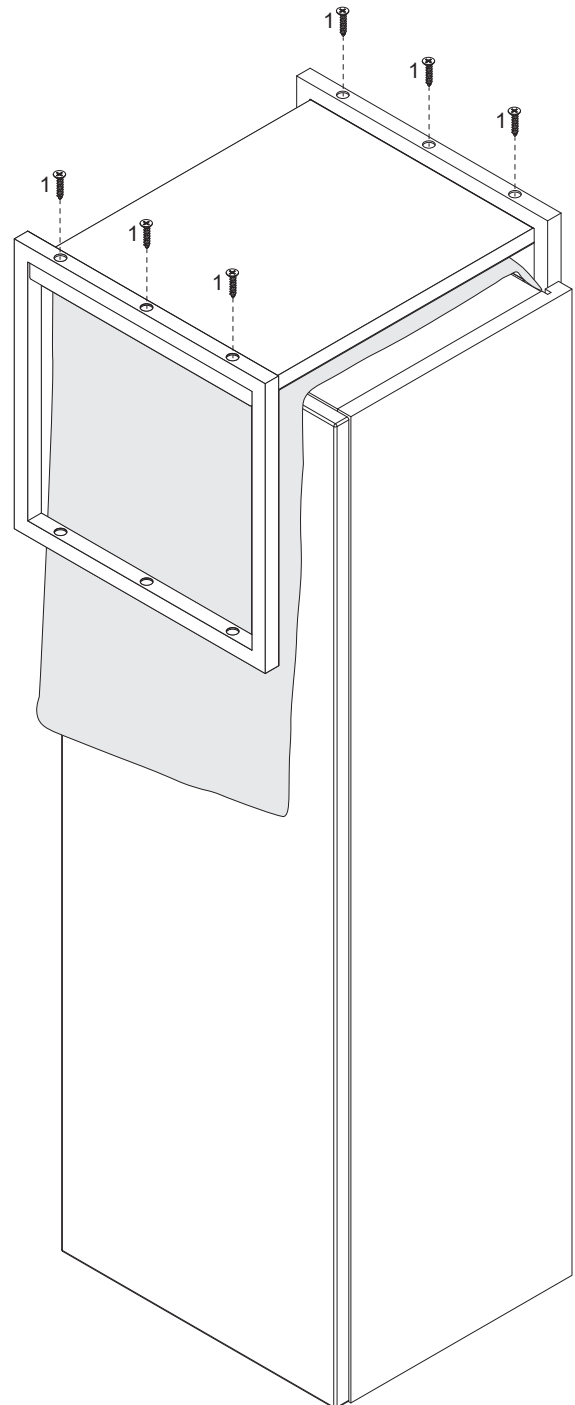
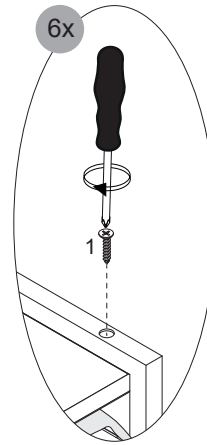


Lackierte Oberflächen vor Kratzern  
oder Beschädigungen (z. B. mit einem  
Handtuch) schützen!

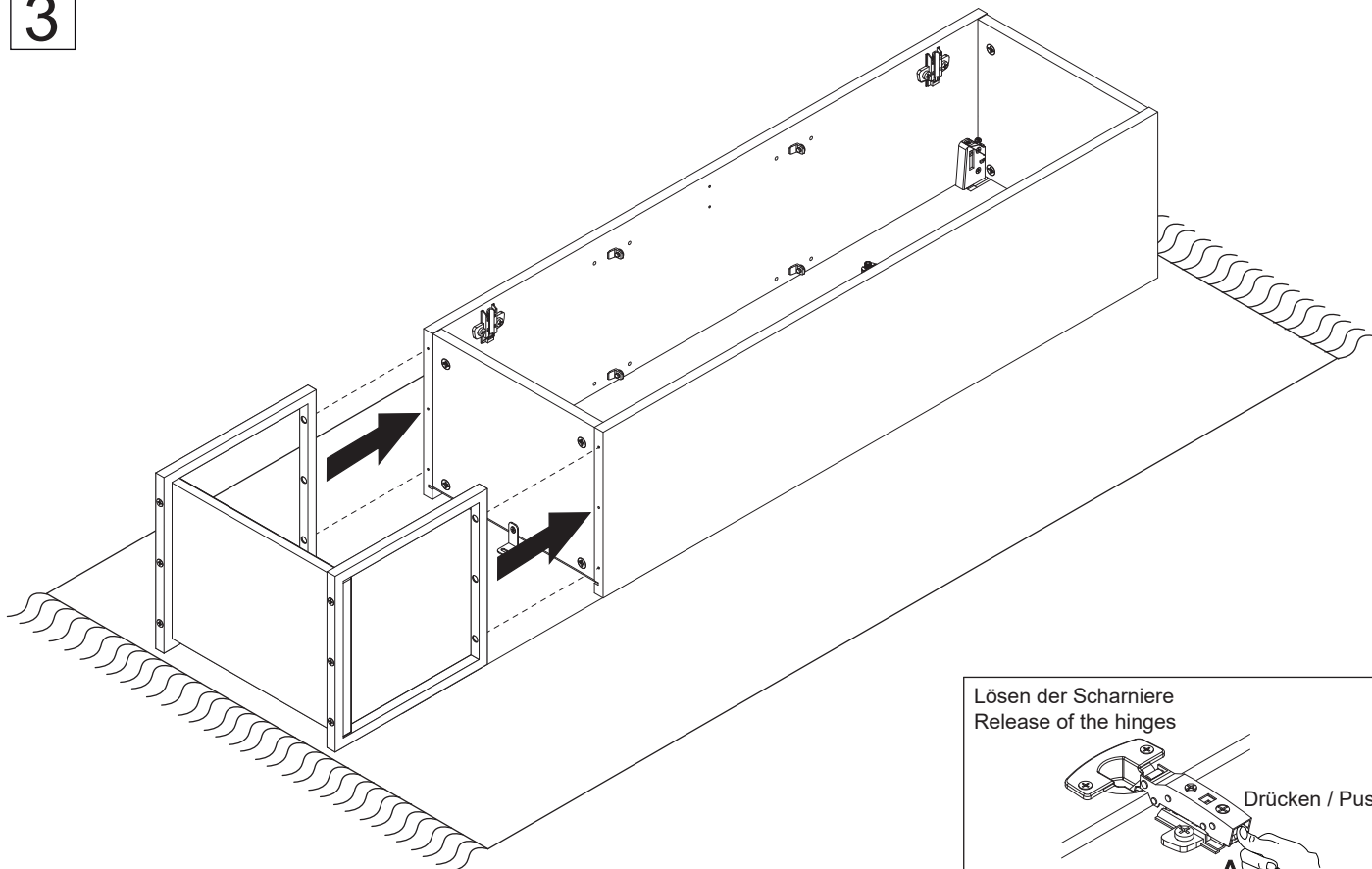
Protect coated surfaces from scratches  
or damage (e.g. with a towel)!



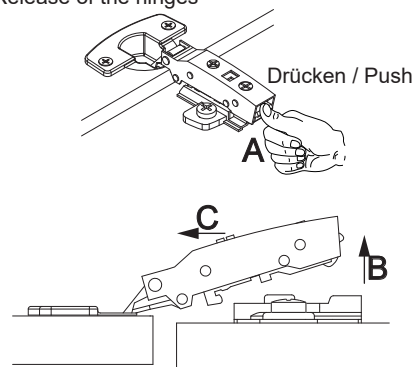
2



3



Lösen der Scharniere  
Release of the hinges



Vor dem Verbinden Tür und Glaseinlegeböden entfernen!

Before combining remove the door and the glass shelves!

4

